

# ПАСПОРТ

V1-I0-7R2GL-30L07-6507550

Светодиодный светильник VARTON  
промышленный R2 GL 75 Вт 5000 К 60°



## 1. Основные сведения

Подвесной светильник для освещения промышленных помещений, производственных площадок, складов и логистических комплексов.

Изготовитель: ООО ТПК «Вартон».

Адрес изготовителя: 121354, Россия, город Москва, улица Дорогобужская, дом 14, строение 6, help@varton.ru.

Адрес места осуществления деятельности по изготовлению продукции: 301831, Россия, Тульская область, Богородицкий район, город Богородицк, улица 30 лет Победы, дом 1а.

Соответствие: ТР ТС 004/2011, ТР ТС 020/2011, ТР ТС 037/2016

Технические условия: ТУ 27.40.25-027-29497914-2020

## 2. Технические данные

|   |                            |
|---|----------------------------|
| Потребляемая мощность, Вт                               | 75                         |
| Корелированная цветовая температура, К                  | 5000                       |
| Световой поток, лм                                      | 11 020                     |
| Световая отдача, лм/Вт                                  | 147                        |
| Тип источника света                                     | Светодиод. (LED) несменная |
| Индекс цветопередачи (Ra)                               | 80-89                      |
| Коэффициент пульсации светового потока, не более, %     | 5                          |
| Номинальное напряжение, В                               | 220...230                  |
| Номинальная частота, Гц                                 | 50                         |
| Диапазон напряжения питания переменного тока, В         | 90...305                   |
| Диапазон напряжения питания постоянного тока, В         | 127...300                  |
| Класс защиты от поражения электрическим током           | I                          |
| Коэффициент мощности                                    | 0,95                       |
| Амплитуда пускового тока                                | 65                         |
| Длительность пускового тока                             | 290                        |
| Степень защиты (IP)                                     | IP66                       |
| Степень защиты от внешних механических воздействий (IK) | IK08                       |
| Класс светораспределения                                | П                          |
| Тип кривой силы света                                   | Г                          |
| КСС   | 60°                        |
| Климатическое исполнение и категория размещения         | УХЛ1                       |
| Нормируемая рабочая температура окружающего воздуха, °С | -40...60                   |
| Материал корпуса  | Алюминий                   |
| Цвет корпуса  | Серый                      |
| Материал рассеивателя                                   | Стекло                     |
| Масса нетто, кг   | 2,8                        |
| Габаритные размеры, мм                                  | 276 × 276 × 328            |

## 3. Комплектность

Светильник — 1 шт.

Информационный лист — 1 шт.

Упаковка — 1 шт.

### 3.1 Дополнительные аксессуары (заказываются отдельно)

| Артикул        | Наименование  |
|----------------|---|
| 3pin-IP68-4-12 | Соединитель кабельный 3 контактный IP68 0.5-2.5мм <sup>2</sup> 4-12мм |

#### 4. Указания по монтажу и эксплуатации

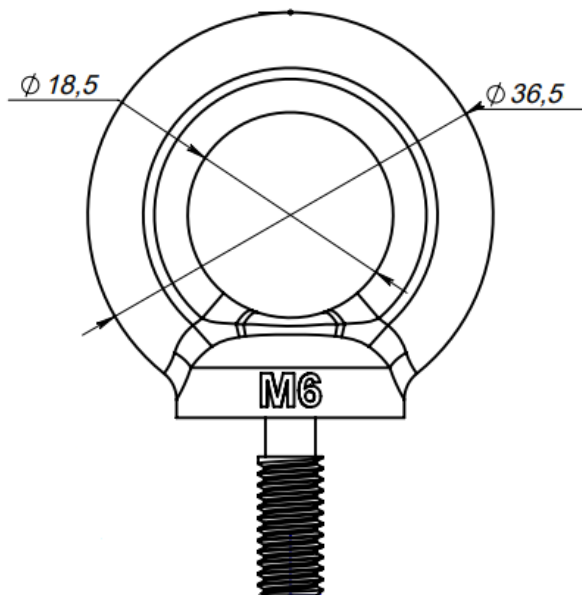


Рис.1

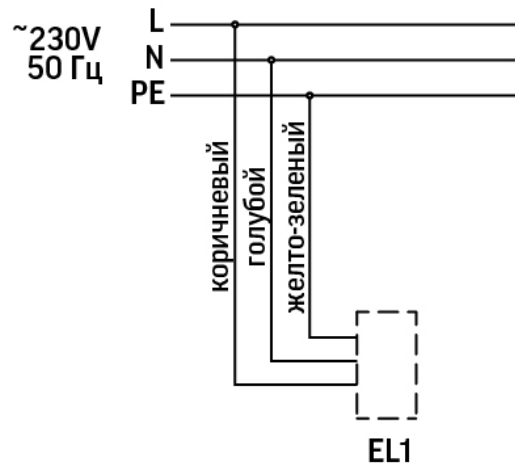


Рис.2

1. Подвесить светильник, используя рым-болт, установленный на корпусе светильника (рис. 1), к опорной поверхности.

2. Подключить светильник к сети питания, используя трехжильный кабель выведенный из светильника, коричневый провод – фаза, голубой провод – ноль, желто-зеленый – земля (в соответствии с рисунком).

Для светильника с управлением по протоколу DALI:

Подключить светильник к шине DALI, используя двухжильный кабель с маркировкой "DALI", выведенный из светильника (длина 0,3м, диаметр 7мм, сечение жил 1 мм<sup>2</sup>). Допускается произвольная полярность при подключении к шине управления DALI. При неиспользовании управления по DALI – заизолировать жилы кабеля DALI.

#### 5. Условия хранения и транспортирования

Условия транспортирования: любым видом транспорта при условии защиты упаковки от механических воздействий и атмосферных осадков. Хранить в упаковке в закрытых сухих помещениях. При хранении светильников с аварийным питанием рекомендуется заряжать аккумуляторную батарею не реже одного раза в 6 месяцев.

#### 6. Ресурс, срок службы, гарантии изготовителя

Срок службы: 96 мес.

Гарантийный срок: 60 месяцев с даты продажи или поставки, но не более 64 месяцев с даты выпуска.

#### 7. Требования безопасности

Запрещаются любые работы со светильником при подключённом напряжении; эксплуатация светильника I класса защиты без подключения к защитному заземлению; эксплуатация светильника с механическими повреждениями.

Работы по монтажу производить специалисту не ниже II квалификационной группы по электробезопасности.

#### 8. Сведения об утилизации

Специальных условий и разрешений для утилизации не требует.

#### 9. Свидетельство о приемке

Светильник изготовлен в соответствии с техническими условиями и признан годным к эксплуатации.